

# Early barrel to U.S. cal .50 (12,7mm) heavy machine gun Browning M2 HB

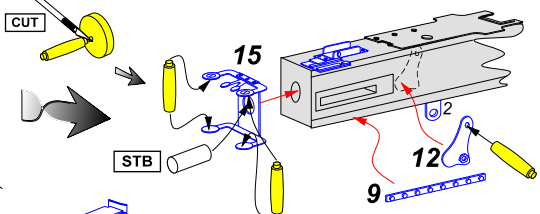
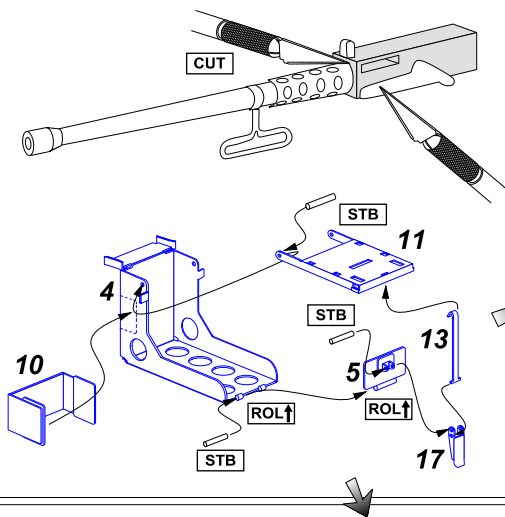
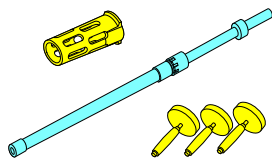
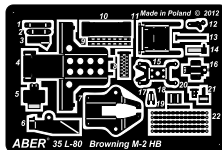
Wczesna lufa do amerykańskiego ciężkiego karabinu maszynowego Browning M-2 HB  
1/35 scale update fit to All models

## ABER®

## 35 L-91

WWW.ABER.NET.PL

Made in Poland © 2012/2024



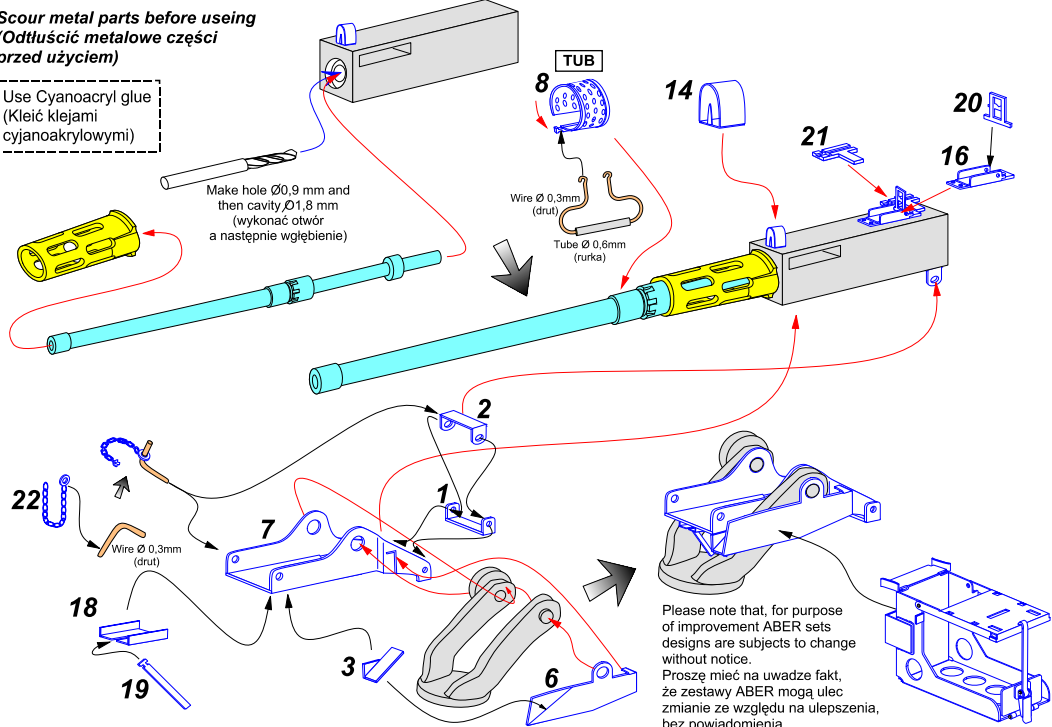
We advise that better method to join metal to metal is soldering. Use ABER soldering solution AF20 (doradzamy łączenie części metalowych za pomocą lutownia. Zastój nasz topnik AF20)

**WARNING**  
Any unauthorized copying, producing and reproducing of ABER company products, or any part thereof, is strictly prohibited and any such action establishes liability for a civil action and may give rise to criminal prosecution.

**OSTRZEŻENIE**  
Jakiegokolwiek kopiowanie, produkowanie i reprodukcja wyrobów firmy ABER bez zezwolenia, w całości lub części jest surowo zabronione. Powyższe działania powodują powstanie odpowiedzialności cywilnej oraz mogą spowodować wszczęcie postępowania karnego.

### Scour metal parts before using (Odtłuścić metalowe części przed użyciem)

Use Cyanoacryl glue (Kleić klejami cyjanoakrylowymi)



Please note that, for purpose of improvement ABER sets designs are subjects to change without notice. Proszę mieć na uwadze fakt, że zestawy ABER mogą ulec zmianie ze względu na ulepszenia, bez powiadomienia.