

GERMAN LIGHT TANK Pz.Kpfw. 38 (t), Ausf. E/F/G

Vol.2 - FENDERS

Niemiecki lekki czołg Pz.38(t)
cz.2 -zestaw dodatkowy- błotniki

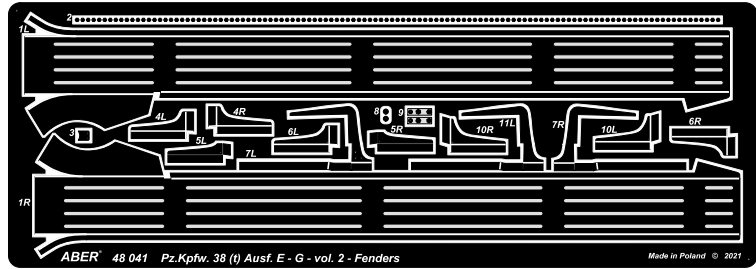
1/48 scale update for Tamiya

ABER[®]

48 041

WWW.ABER.NET.PL

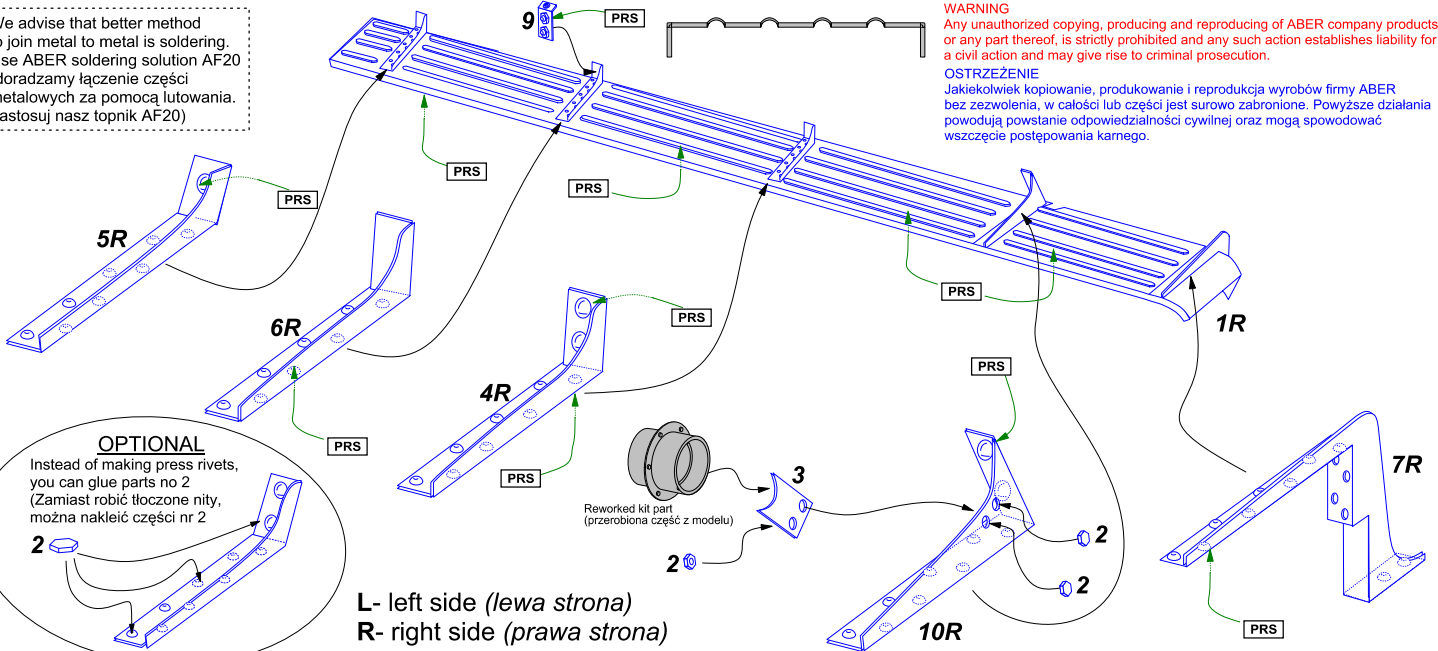
Made in Poland © 2021



We advise that better method to join metal to metal is soldering. Use ABER soldering solution AF20 (doradzamy łączenie części metalowych za pomocą lutownia. Zastosuj nasz topnik AF20)

WARNING
Any unauthorized copying, producing and reproducing of ABER company products, or any part thereof, is strictly prohibited and any such action establishes liability for a civil action and may give rise to criminal prosecution.

OSTRZEŻENIE
Jakiegolwiek kopiowanie, produkowanie i reprodukcja wyrobów firmy ABER bez zezwolenia, w całości lub części jest surowo zabronione. Powyższe działania powodują powstanie odpowiedzialności cywilnej oraz mogą spowodować wszczęcie postępowania karnego.

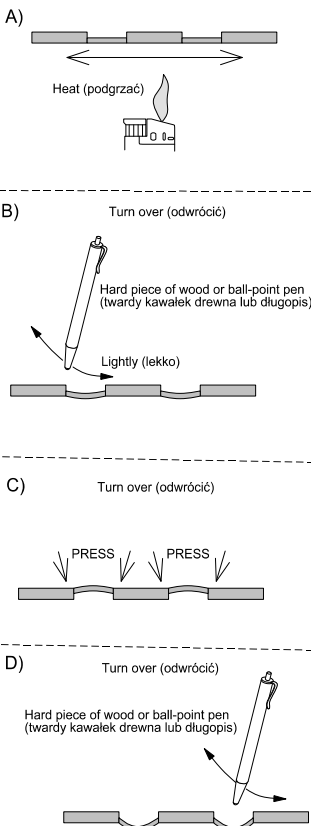


OPTIONAL

Instead of making press rivets, you can glue parts no 2 (Zamiast robić tłoczone nity, można nakleić części nr 2)

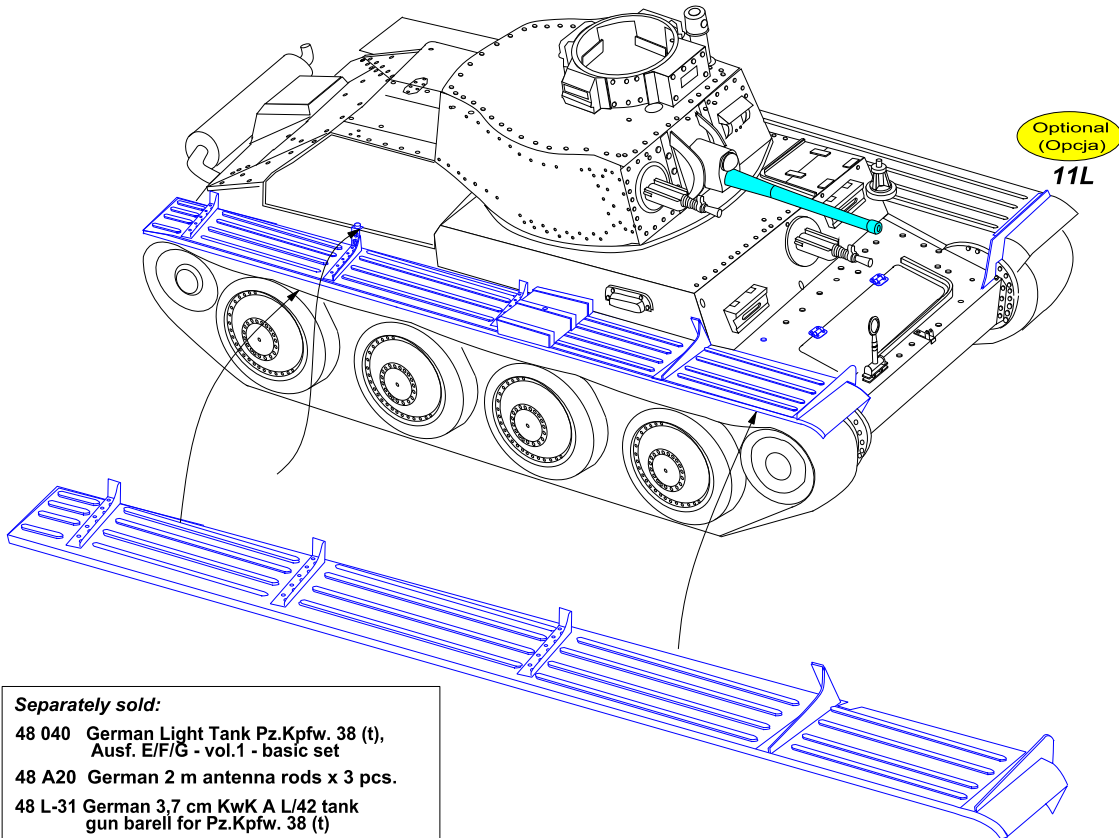
L- left side (lewa strona)
R- right side (prawa strona)

How to make ribs (jak zrobić tłoczenia)



Repeat until the ribs will be good (powtarzać aż wytłoczenia będą dobre)

Use Cyanoacryl glue (kleić klejami cyjanoakrylowymi)



Separately sold:

- 48 040 German Light Tank Pz.Kpfw. 38 (t), Ausf. E/F/G - vol.1 - basic set
- 48 A20 German 2 m antenna rods x 3 pcs.
- 48 L-31 German 3,7 cm KwK A L/42 tank gun barrel for Pz.Kpfw. 38 (t)
- 48 L-132 Set of two barrels for 7,92mm machine guns ZB 37 Set of twobarrels for 7,92mm machine guns ZB 37 used on Pz.35(t), Pz.38(t), Marders III

Please note that, for purpose of improvement ABER sets designs are subjects to change without notice. Proszę mieć na uwadze fakt, że zestawy ABER mogą ulec zmianie ze względu na ulepszenia, bez powiadomienia.