

# Russian 122 mm D-25T tank Barrel without muzzle brake for IS-2

122 mm D-25T ufa bez hamulca do czołgu IS-2

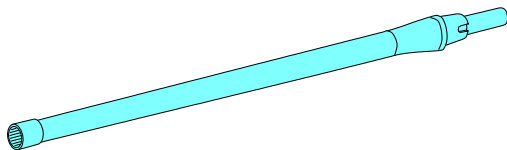
1/48 scale update for Tamiya model

# ABER<sup>®</sup>

# 48 L-40

[WWW.ABER.NET.PL](http://WWW.ABER.NET.PL)

Made in Poland © 2021



### WARNING!!!

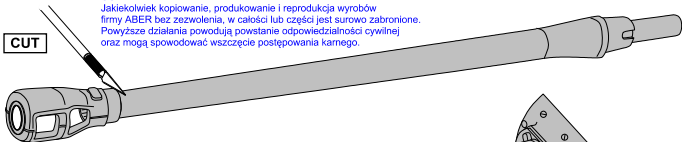
Any unauthorized copying, producing and reproducing of ABER company products, or any part thereof, is strictly prohibited and any such action establishes liability for a civil action and may give rise to criminal prosecution.

### OSTRZEŻENIE

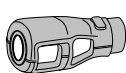
Jakiegokolwiek kopiowanie, produkowanie i reprodukcja wyrobów firmy ABER bez zezwolenia, w całości lub części jest surowo zabronione. Powyższe działania powodują powstanie odpowiedzialności cywilnej oraz mogą spowodować wszczęcie postępowania karnego.

Use Cyanoacryl glue  
(Kleić klejami  
cyanoakrylowymi)

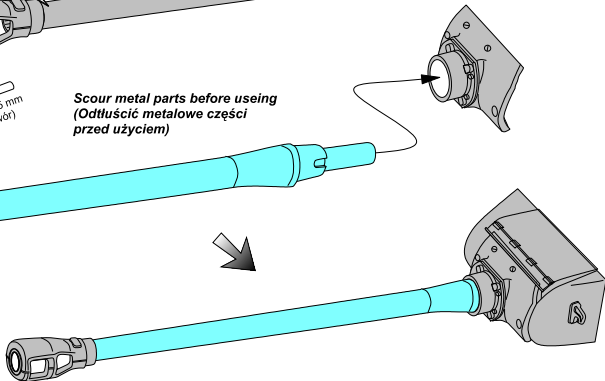
CUT



Scour metal parts before using  
(Odtłuścić metalowe części  
przed użyciem)



Make hole  $\varnothing 3.5$  mm  
(wkonać otwór)



Please note that, for purpose of improvement ABER sets designs are subjects to change without notice.

Proszę mieć na uwadze fakt, że zestawy ABER mogą ulec zmianie ze względu na ulepszenia, bez powiadomienia.