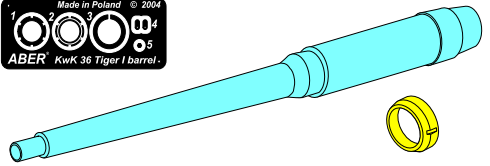


# German 88 mm Barrel KwK 36 L/56 without muzzle brake for Tiger I, Ausf.E

Lufa baz hamulca wylotowego do niemieckich czołgów Panzer VI, Ausf.E-Tiger 1  
1/35 scale update fit to almost every Tiger I model - universal set



**ABER®**  
WWW.ABER.NET.PL

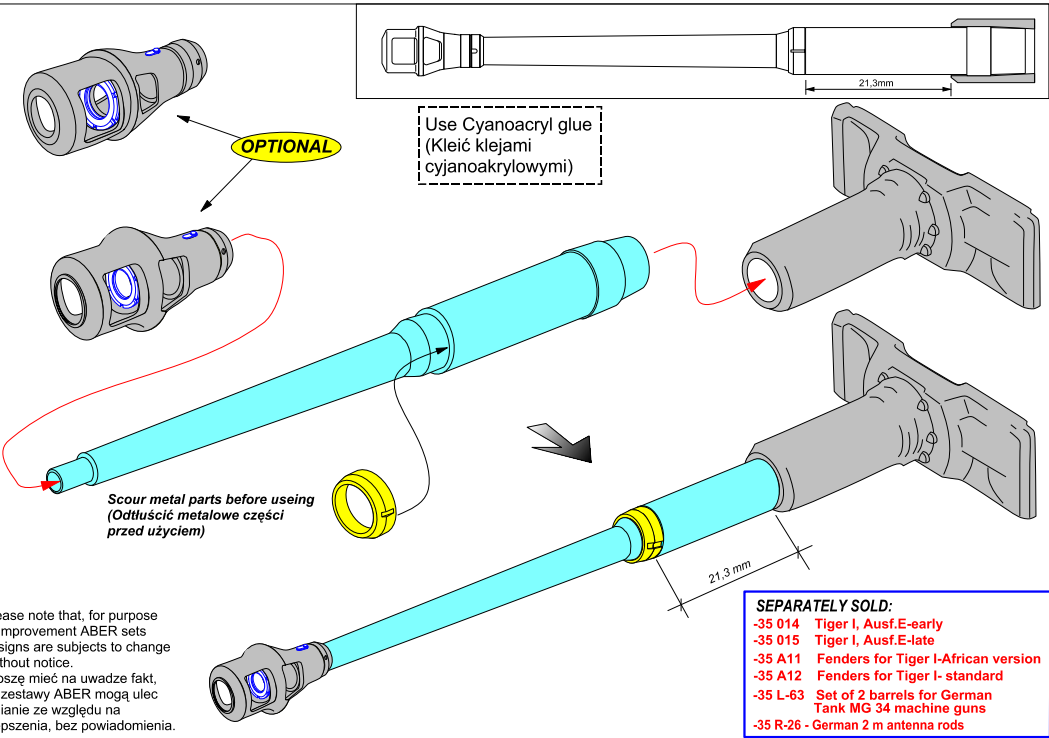
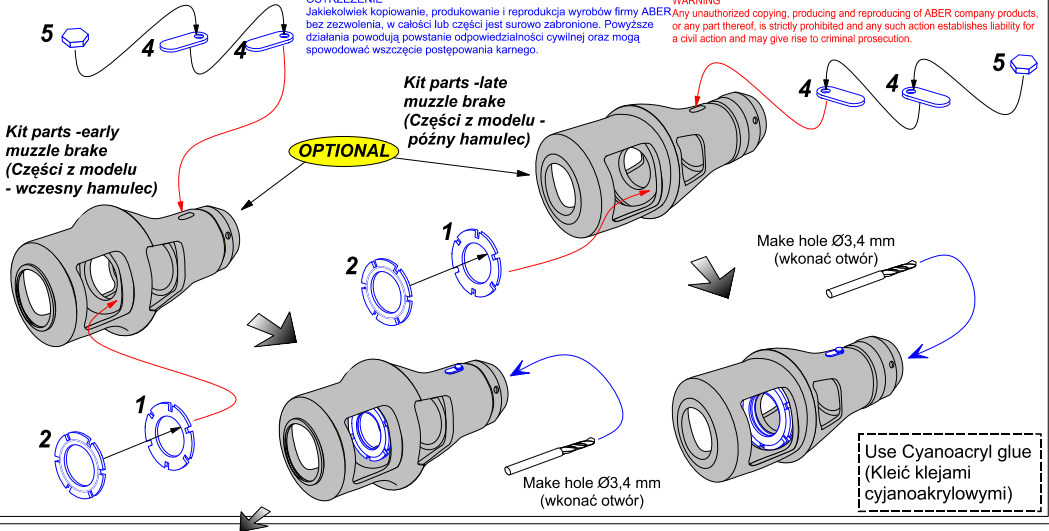
**35 L-334**  
Made in Poland © 2023

**OSTRZEŻENIE**

Jakiegokolwiek kopiowanie, produkowanie i reprodukcja wyrobów firmy ABER bez zezwolenia, w całości lub części jest surowo zabronione. Powyższe działania powodują powstanie odpowiedzialności cywilnej oraz mogą spowodować wszczęcie postępowania karnego.

**WARNING**

Any unauthorized copying, producing and reproducing of ABER company products, or any part thereof, is strictly prohibited and any such action establishes liability for a civil action and may give rise to criminal prosecution.



Please note that, for purpose of improvement ABER sets designs are subjects to change without notice.  
Proszę mieć na uwadze fakt, że zestawy ABER mogą ulec zmianie ze względu na ulepszenia, bez powiadomienia.

- SEPARATELY SOLD:**
- 35 014 Tiger I, Ausf.E-early
  - 35 015 Tiger I, Ausf.E-late
  - 35 A11 Fenders for Tiger I-African version
  - 35 A12 Fenders for Tiger I- standard
  - 35 L-63 Set of 2 barrels for German Tank MG 34 machine guns
  - 35 R-26 - German 2 m antenna rods